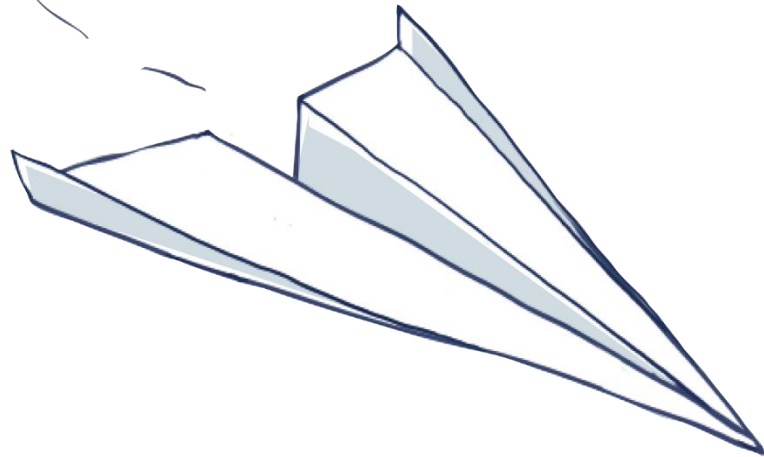


# Anschlusslösungen



# Brückenangebote

- Kombinierte und schulische Angebote
- Vorkurse und Vorlehre
- 1 Jahr
- Vorbereitung auf die berufliche Grundbildung

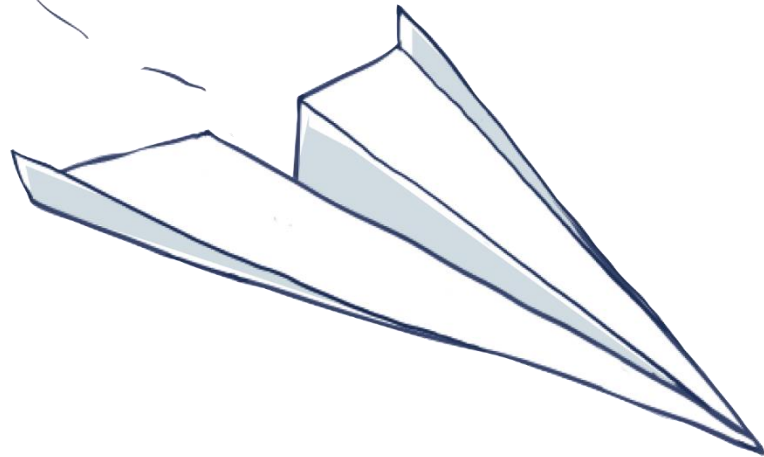


## **Für Personen, ...**

- ... die noch keine Lehrstelle gefunden haben.
- ... die schulische Lücken haben.
- ... die noch Zeit für die Berufswahl benötigen.



# Berufliche Grundbildung



# Berufliche Grundbildung

- 250 Lehrberufe → [www.berufsberatung.ch](http://www.berufsberatung.ch)
- Ausbildung im Betrieb, in überbetrieblichen Kursen und in der Berufsschule
- 3 - 4 Jahre zum EFZ, 2 Jahre zum EBA
- Berufsmaturität möglich



## Für Personen, ...

- ... die direkt ins Berufsleben einsteigen wollen.
- ... die Praxis und Theorie verbinden und einen Lohn erhalten möchten.
- ... die praktisch alle Möglichkeiten haben möchten.



# Berufsmaturität BM

- Ergänzend oder nach der beruflichen Grundbildung (EFZ)
- Fünf Ausrichtungen:

Gestaltung und Kunst	Gesundheit und Soziales
Natur, Landschaft und Lebensmittel	Technik, Architektur und Life Sciences
Wirtschaft und Dienstleistungen	

- Studium an FH, mit Passerelle an Uni, ETH und PH



## **Für Personen, ...**

- ... die ihre Allgemeinbildung vertiefen wollen.
- ... die mit einem EFZ plus BM zwei Abschlüsse erlangen möchten.
- ... die mit der Berufsmaturität alle Weiterbildungsmöglichkeiten haben möchten.



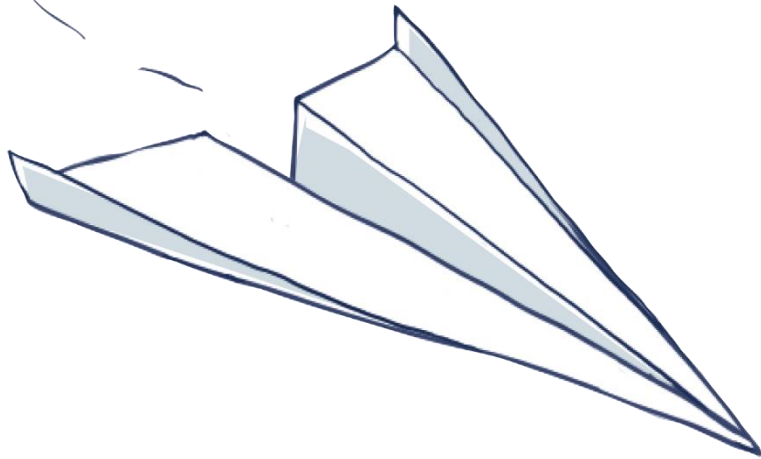
# Film zur Berufslehre



**Erziehungsdepartement des Kantons Basel-Stadt**



# Weiterführende Schulen



# Wirtschaftsmittelschule WMS

## Informatikmittelschule IMS

- 3 Jahre schulischer Unterricht
- Anschliessendes Praxisjahr
- Abschluss als Kaufmann/-frau EFZ oder Informatiker/in EFZ  
Fachrichtung Applikationsentwicklung plus Berufsmaturität



### Für Personen, ...

... die sich für wirtschaftliche und konzeptionelle Zusammenhänge interessieren.

... die vorwiegend eine schulische Ausbildung machen möchten.

... die mit einem EFZ plus Berufsmaturität zwei Abschlüsse erlangen möchten.





# Fachmaturitätsschule FMS

- Schulische Ausbildung
- 6 Fachrichtungen:

Gesundheit/Naturwissenschaften	Pädagogik
Soziale Arbeit	Gestaltung/Kunst
Kommunikation/Information	Musik und Theater/Tanz

- 3 Jahre zum Fachmittelschulabschluss / 4 Jahre zur Fachmaturität



## **Für Personen, ...**

... die sich für einen Beruf in einer der sechs Fachrichtungen interessieren.  
... die ihre Allgemeinbildung vertiefen möchten.  
... die mit der Fachmaturität alle Möglichkeiten haben möchten.



# Gymnasium

- 4-jährige schulische Ausbildung
- 11 Schwerpunktfächer:

Bildnerisches Gestalten	Biologie und Chemie	Griechisch
Englisch in Verbindung mit dem International Baccalaureate	Italienisch	Latein
Musik	Philosophie, Pädagogik und Psychologie	Physik und Anwendungen der Mathematik
Spanisch	Wirtschaft und Recht	



## **Für Personen, ...**

- ... die sich für eine breite und tiefe Allgemeinbildung interessieren.
- ... die sich mit verschiedenen Fragen intensiv auseinander setzen möchten.
- ... die an einer Universität, PH oder ETH studieren möchten.



# Gymnasium

- 4-jährige schulische Ausbildung
- 11 Schwerpunktfächer:

Bildnerisches Gestalten	Biologie und Chemie	Griechisch
Englisch in Verbindung mit dem International Baccalaureate	Italienisch	Latein
Musik	Philosophie, Pädagogik und Psychologie	Physik und Anwendungen der Mathematik
Spanisch	Wirtschaft und Recht	



## **Für Personen, ...**

- ... die sich für eine breite und tiefe Allgemeinbildung interessieren.
- ... die sich mit verschiedenen Fragen intensiv auseinander setzen möchten.
- ... die an einer Universität, PH oder ETH studieren möchten.



# Film zu den weiterführenden Schulen



**Erziehungsdepartement des Kantons Basel-Stadt**



# Schulische Voraussetzungen

Deutsch	Note <b>x 2</b> =	...
Mathematik	Note <b>x 2</b> =	...
Natur und Technik	Note <b>x 1</b> =	...
Räume, Zeiten, Gesellschaften	Note <b>x 1</b> =	...
Französisch	Note <b>x 1</b> =	...
Englisch	Note <b>x 1</b> =	...

Sämtliche Pflicht- und Wahlpflichtfächer der Sekundarschule

Notendurchschnitt

Summe

Freiwillige Aufnahmeprüfung

				BM*	FMS	IMS*	WMS*	GYM
<b>A-Zug</b>	≥ 5,5	und	≥ 42 Punkte	✓	✓	✓	✓	
<b>E-Zug</b>	≥ 4,5	und	≥ 36 Punkte	✓	✓	✓	✓	
	≥ 5,0	und	≥ 40 Punkte	✓	✓	✓	✓	✓
<b>P-Zug</b>	≥ 4,0	und	≥ 32 Punkte	✓	✓	✓	✓	
	≥ 4,0	und	≥ 34 Punkte	✓	✓	✓	✓	✓

### Definitive Berechtigung:

Anforderungen im 1. und 2. Zeugnis erreicht.

### Provisorische Berechtigung:

Anforderungen im 1. oder 2. Zeugnis erreicht.

\*BM, IMS, WMS: Nur definitive Berechtigung. Dies bedeutet, dass die Bedingungen nur in einem Zeugnis erreicht werden müssen.



# Einschätzungskonferenz EK2

- Austausch Lehrperson, Berufs-, Studien- und Laufbahnberater/in, Schulsozialarbeiter/in und im A- und E-Zug- Gap-Case Manager/in über alle Schülerin und Schüler.
- Empfehlung für eine geeignete Anschlusslösung und Unterstützung Gap.
- Information der Eltern/Erziehungsberechtigten im Rahmen des Standortgesprächs ab Januar.



# Daten

- Zeugnisabgabe Frühling 3. Sek: **10. Januar 2025**
- Anmeldefenster Weiterführende Schulen und Aufnahmeprüfung (FMS, WMS, IMS, Gymnasium):  
**6. Januar bis 18. Februar 2024, 16:00 Uhr (unabhängig vom Eingangsdatum)**
- Datum Aufnahmeprüfung: **Freitag, 21. März 2025**
- Anmeldung ZBA: **Bis Ende März**
- Zeugnisabgabe Sommer 3. Sek: **13. Juni 2025**



# Infoabende weiterführende Schulen

<b>Für Schülerinnen und Schüler der 3. Klasse Sekundarschule Basel (nur Gymnasien)</b>	<p>25. November 2024, Mo, Gymnasium am Münsterplatz 26. November 2024, Di, Gymnasium Bäumlhof 27. November 2024, Mi, Gymnasium Kirschgarten 28. November 2024, Do, Gymnasium Leonhard 29. November 2024, Fr, Wirtschaftsgymnasium</p> <p>Genauere Zeiten (ab 18.00 Uhr) bitte jeweils der Webseite <a href="http://www.mb.bs.ch">www.mb.bs.ch</a> bzw. den Schulwebseiten entnehmen.</p> <p>Die Informationsanlässe finden in den Aulen der jeweiligen Gymnasien statt.</p>
<b>FMS</b>	<p>9. Januar 2025, Do, 19:00 Uhr 14. Januar 2025, Di, 19:00 Uhr</p> <p>Fachmaturitätsschule Basel, Engelgasse 120, Basel, Aula</p>
<b>WMS, IMS, BM 1 (Berufsmaturität an einer Vollzeitschule)</b>	<p>5. Dezember 2024, Do, 19:00 Uhr: WMS 10. Dezember 2024, Di, 19:00 Uhr: IMS</p> <p>Andreas Heusler-Str. 41, Basel, Aula</p>
<b>BM 1 und BM 2 (Berufsmaturität während und nach der Lehre)</b>	<p>7. Januar 2025, Di, 18:30 Uhr</p> <p>Berufsfachschule Basel, Kohlenberggasse 10, Basel, Seminarraum</p>
<b>BM 1 und BM 2 (Berufsmaturität während und nach der Lehre)</b>	<p>15. Januar 2025, Mi, 18:30 Uhr</p> <p>Handelsschule KV Basel, Aeschengraben 15, Basel</p>
<b>BM 1 und BM 2 (Berufsmaturität während und nach der Lehre)</b>	<p>23. Januar 2025, Do, 18:30 Uhr</p> <p>Allgemeine Gewerbeschule Basel, Vogelsangstr. 15, Basel, Aula</p>



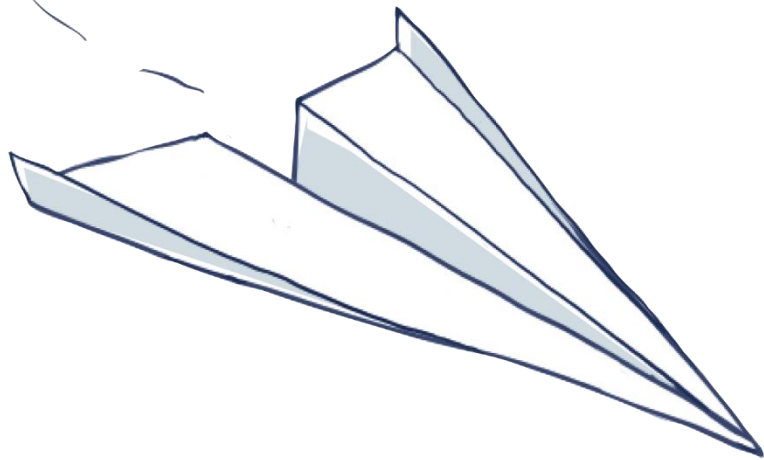


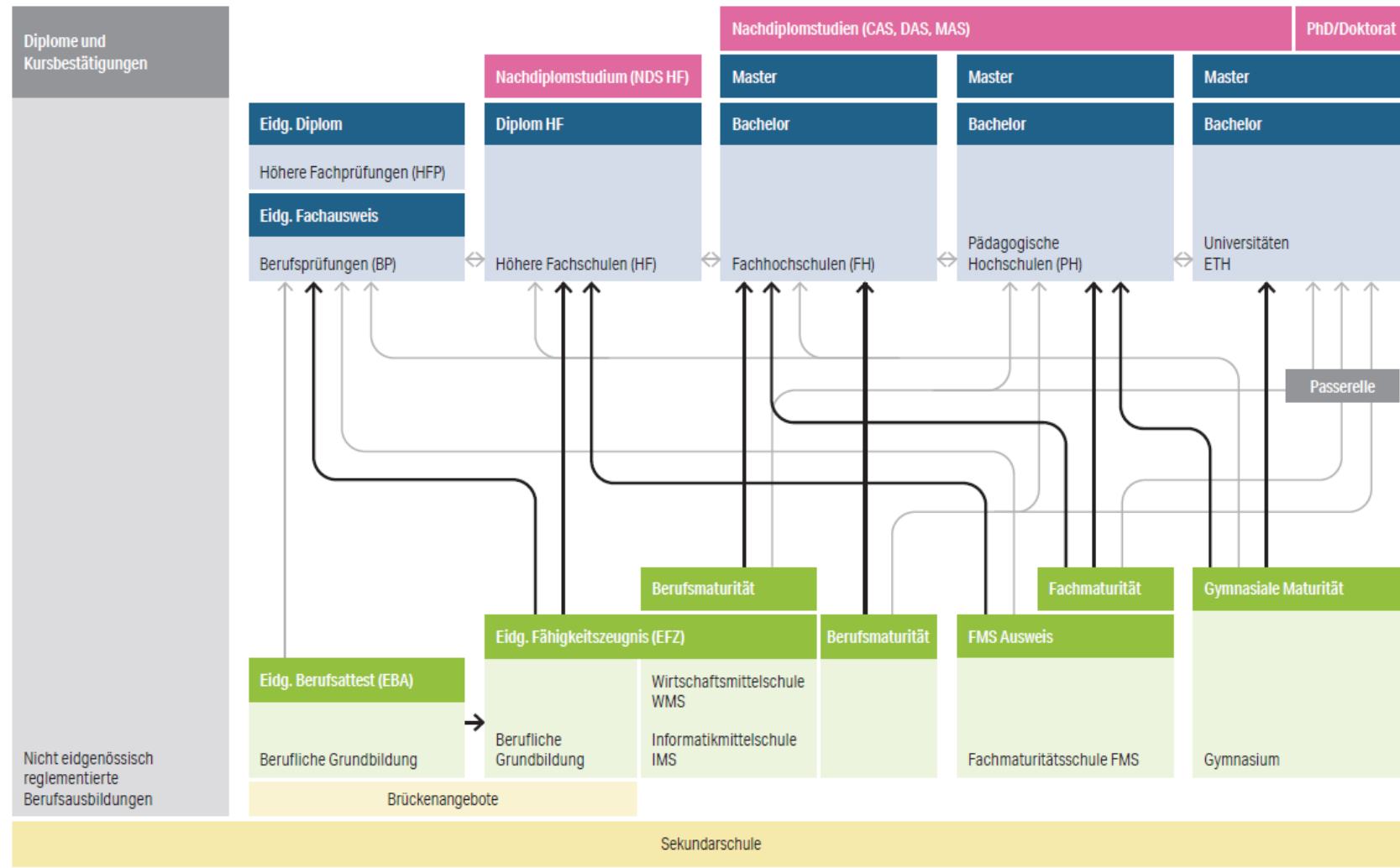
# Anmeldungen für weiterführende Schulen

<b>Wahl der Angebote</b>	<p>Bitte nur Angebote wählen, an denen man wirklich interessiert ist. <b>Doppelanmeldungen</b> sind beschränkt möglich:</p> <ul style="list-style-type: none"><li>• Gymnasium + FMS möglich</li><li>• Gymnasium + WMS bzw. IMS möglich</li><li>• FMS + WMS bzw. IMS <u>nicht</u> möglich</li><li>• WMS + IMS* <u>nicht</u> möglich</li></ul> <p>*Bei einer Anmeldung an die IMS kann man sich auch an die WMS anmelden, aber nur für den Fall, dass man aufgrund der Eignungsabklärung nicht an die IMS aufgenommen wird.</p> <p>Bei der Anmeldung für das Gymnasium kann man steuern, ob einem die Schule oder das Schwerpunktfach wichtiger ist (d.h. entweder Schule oder Schwerpunktfach zweimal wählen).</p>
--------------------------	---



# Schweizerisches Bildungssystem





# Beratung und weitere Informationen

- [www.berufsberatung.ch](http://www.berufsberatung.ch)
- [www.bs.ch/ed/mb/biz](http://www.bs.ch/ed/mb/biz)
- [www.bs.ch/ed/mb](http://www.bs.ch/ed/mb)

